

## MANUAL ELEKTRISK HANDDUKSTORK



För modeller OH-005, OH-006, OH-014, SC07B, S01BB, SC01B, SC05B, 9045B & 9045W.

Denna manual gäller för elektriska handdukstorkar med följande artikelnummer/SKU: 207-1-5 (på bilden), 6, 14, 19, 23, 27, 28, 29 & 33.

*Denna bruksanvisning innehåller viktiga instruktioner, läs igenom hela bruksanvisningen och spara för framtida referens. Bruksanvisningen ska följa med vid ett eventuellt ägarbyte.*

## Viktiga säkerhetsinstruktioner

- Var noga med att undersöka alla inkluderade delar och jämför med reservdelslistan. Om något saknas, kontakta återförsäljaren för eventuella saknade delar.
- Var försiktig med att hantera enheten för att undvika repor eller bucklor i värmeelementet.
- Denna enhet bör installeras av en certifierad elektriker på en GFCI-skyddad krets. Se till att strömbrytaren är avstängd innan du kopplar till en befintlig krets.
- Värmaren drar bara 1,5 ampere när den är på. En 15 ampere-krets är därför tillräcklig för att driva enheten och kräver ingen dedikerad krets.
- Denna enhet är endast avsedd för inomhusbruk. Placera inte enheten på en våt plats eller med förhöjda temperaturer som en dusch, bastu eller ångrum. Installera inte heller ovanför badkar, bubbelpooler eller vatten där enheten kan falla ned av misstag.
- Handdukstorken blir väldigt varm, var försiktig runt den. Håll barn borta från torken när den är påslagen.
- Använd inte handdukstorken som stege och låt inte barn klättra eller hänga på den, även när den är avstängd.
- Handdukar som innehåller tvål eller tvättmedelsrester kan verka brända efter uppvärmning. Detta är dock helt enkelt missfärgning av resterna. Enheten når inte temperaturer som är tillräckliga för att bränna tyget om inte för många handdukar läggs på värmaren och därigenom genererar överdriven värme.

## Underhåll

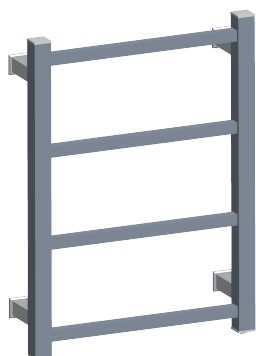
- Använd endast rena handdukar på värmaren för att undvika missfärgning av handduken. Smuts, smink, tvättmedelsrester eller andra föroreningar kommer att värmas upp och verka brända på handdukarna.
- Stäng av värmaren och vänta tills enheten svalnat innan du rengör den. När den svalnat, torka av med en fuktig mikrofiberduk och polera lätt med en torr mikrofiberduk. Använd aldrig slipande rengöringsmedel, metallpolish eller klorbaserade rengöringsmedel. Flytande tvättmedel kan användas för envisa fläckar.
- Före underhåll eller reparationer, se till att strömmen är avstängd och låt torken svalna.

## DELAR! (DOLD ANSLUTNING)

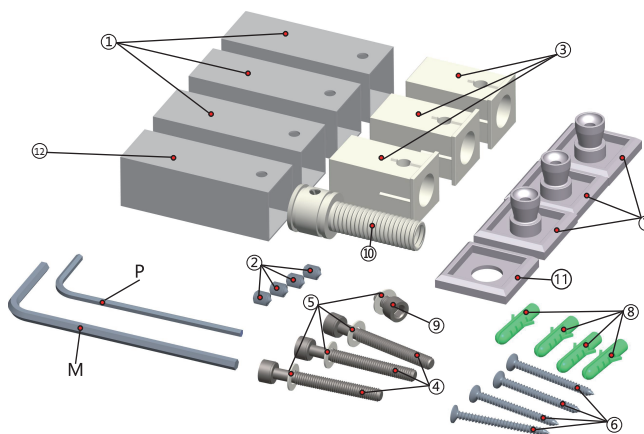
NR.	ST.	NAMN
①	3	Hållare (för montering av torken)
②	4	Skruvar till hållare (hållarfäste-hållare)
③	3	Hållarfästen (hållare-väggfäste)
④	3	Skruv & bricka, lång hållare (montering hållare-tork)
⑤	4	Extra brickor (till skruvarna vid behov)
⑥	4	Väggskruvar (för väggfäste i vägg)
⑦	4	Väggfästen (fästs i väggen)

NR.	ST.	NAMN
⑧	4	Gipspluggar (vid montering i gipsvägg)
⑨	1	Skruv & bricka, kort hållare (montering hållare-tork)
⑩	1	Väggenomföring (el genom vägg)
⑪	1	Fläns för väggenomföring (elanslutningens vägggång)
⑫	1	Hållare för elanslutning (elanslutningens vägggång)
M	1	Medium insexnyckel (för monteringskruvarna ②)
P	1	Liten insexnyckel (för montering av tillbehörskroken)

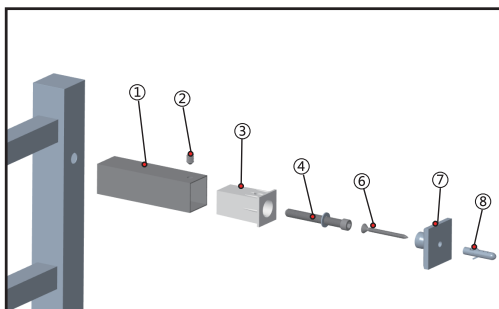
## DELAR/MONTERING



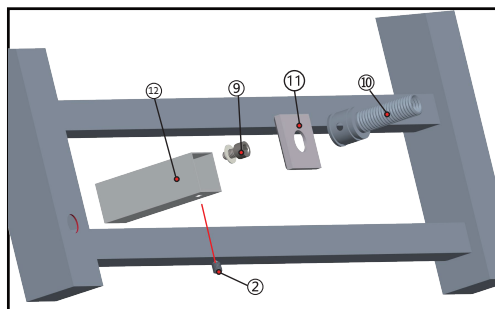
OH-005



Hållare (för montering av torken)



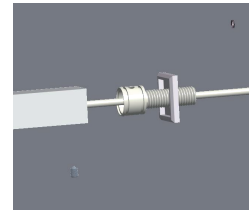
Väggenomföring (el genomvägg)



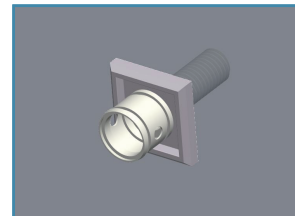
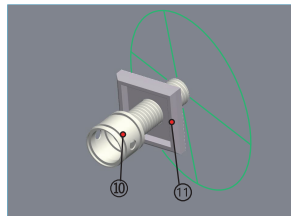
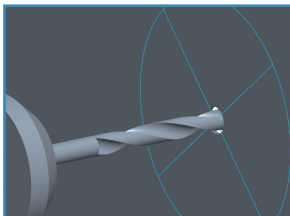
## **MONTERING HANDDUKSTORK (DOLD ANSLUTNING)**

### **MONTERING HÅLLAREN MED STRÖMBRYTARE**

Detta gäller endast för **montering av hållaren med strömbrytare ①** (nedre, högra hållaren) och vid dold anslutning. Med **väggenomföringen ⑩** kan **elledningen** dras genom hålet i väggen för en dold elanslutning. **OBS!** Innan du fortsätter är det viktigt att du har planerat dragningen av elsladden till en befintlig krets. Du kan behöva en fiskelina för att dra elsladden genom borrhålet (1,25 cm hål) för att dra elsladden till en anslutning.



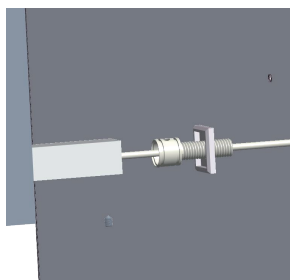
Kontrollera att inga hinder finns i eller på baksidan av väggen där du ska borra. Borra sedan hål (1,25 cm) genom gipsväggen där du tidigare mätt ut och markerat. För in **väggenomföringen ⑩** i **flänsen för väggenomföringen 11** och skruva in genomföringen i hålet du borrar i gipsväggen. Skruva tills den sitter tätt och genomföringens små hål är vertikala.



## **MONTERING TORK (DOLD ANSLUTNING)**

### **FÖRA IN ELSLADDEN**

Håll handdukstorken intill väggen, för in elsladden genom **väggenomföringen ⑩** och dra i elsladden från andra sidan hålet i väggen (se följande bilder med förslag på anslutningen av elsladden i väggen).



**WARNING:** Risk för elstöt



Avytttra enheten på ett ansvarsfullt sätt. Ta den till en återvinningsstation eller kontakta din kommun för att säkerställa att enheten slängs på rätt sätt. Annars kan skadliga ämnen spridas i naturen.

**Konsumentkontakt**  
Arc E-commerce AB  
Box 3124  
13603 Haninge  
Sverige

